

# DIGI

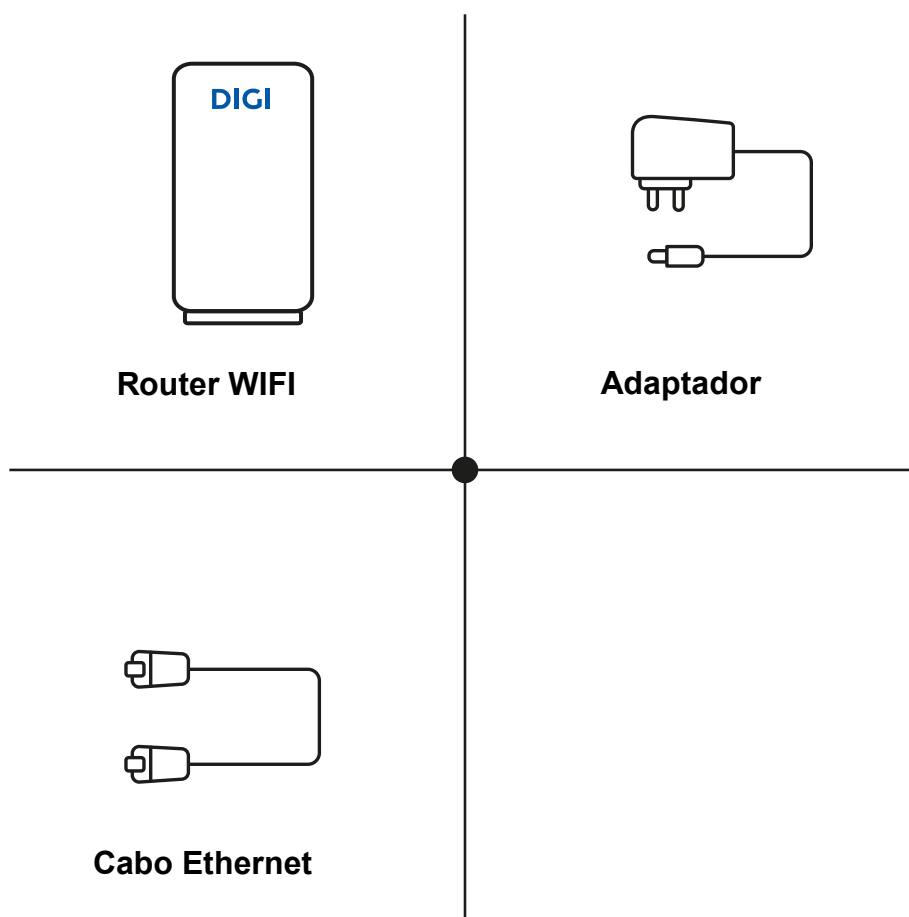
**Guia rápido de instalação**  
PRO-DIGI ZTE F8748



## A PRO-DIGI já chegou a tua casa

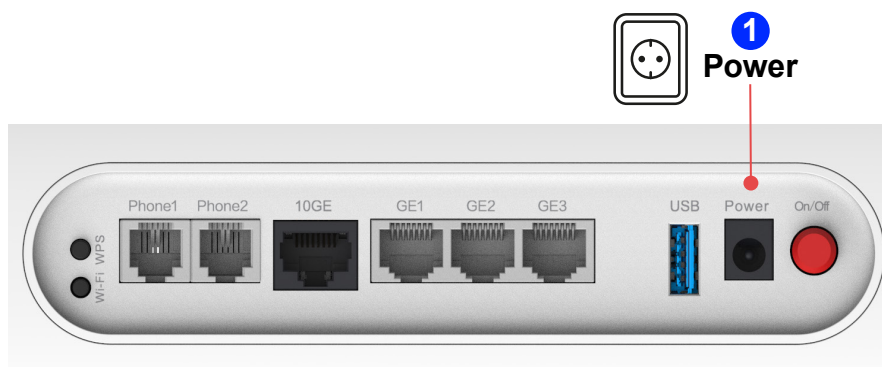
Aqui encontras as instruções necessárias para ligar o teu router WIFI à internet de forma simples e rápida. Basta seguirem estes 3 passos para que possas desfrutar da fibra PRO-DIGI em tua casa:

### Conteúdo da embalagem

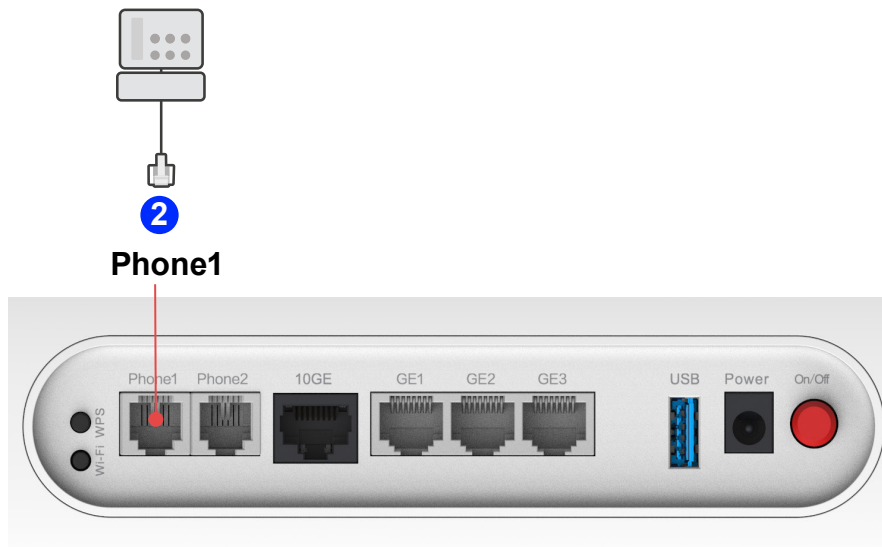


### Passo 1. Instalar o router

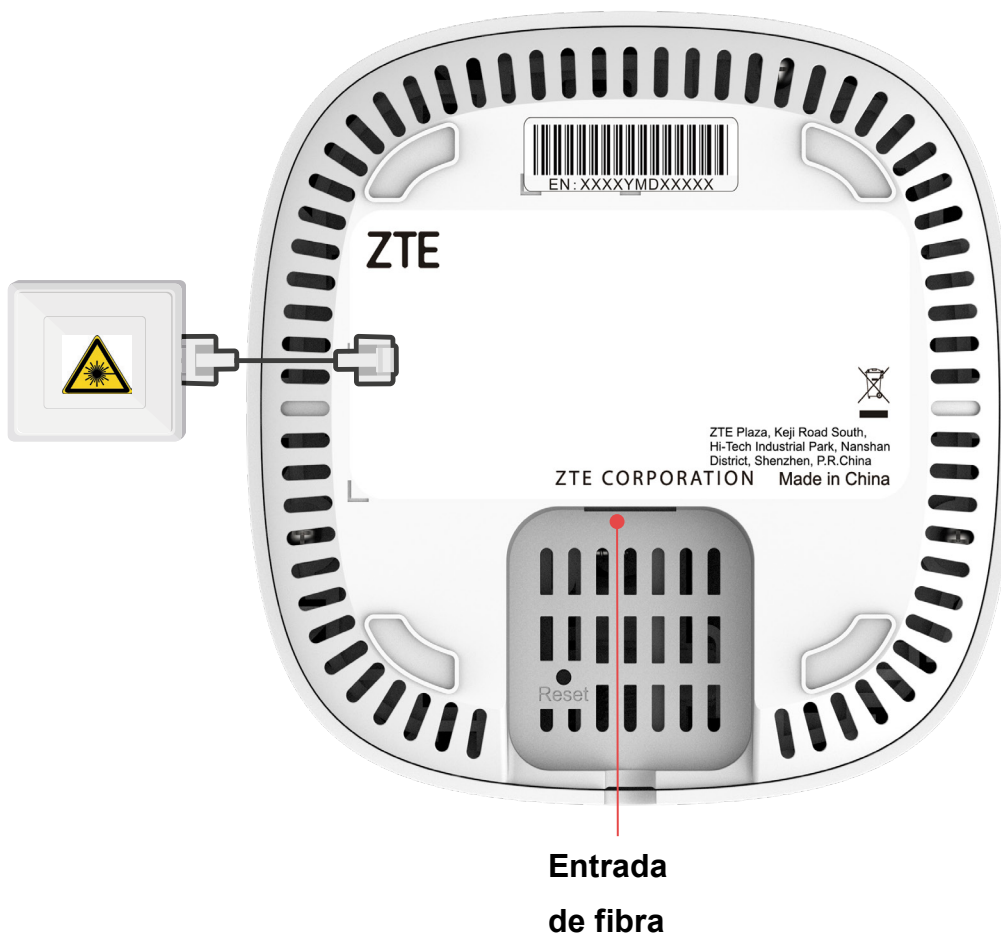
**1** Liga o **adaptador** à tomada elétrica e à entrada **Power** do router WIFI.



- 2 Se contrataste o nosso **serviço de voz** e queres usar um telefone fixo, liga-o à entrada **Phone1** do router WIFI.

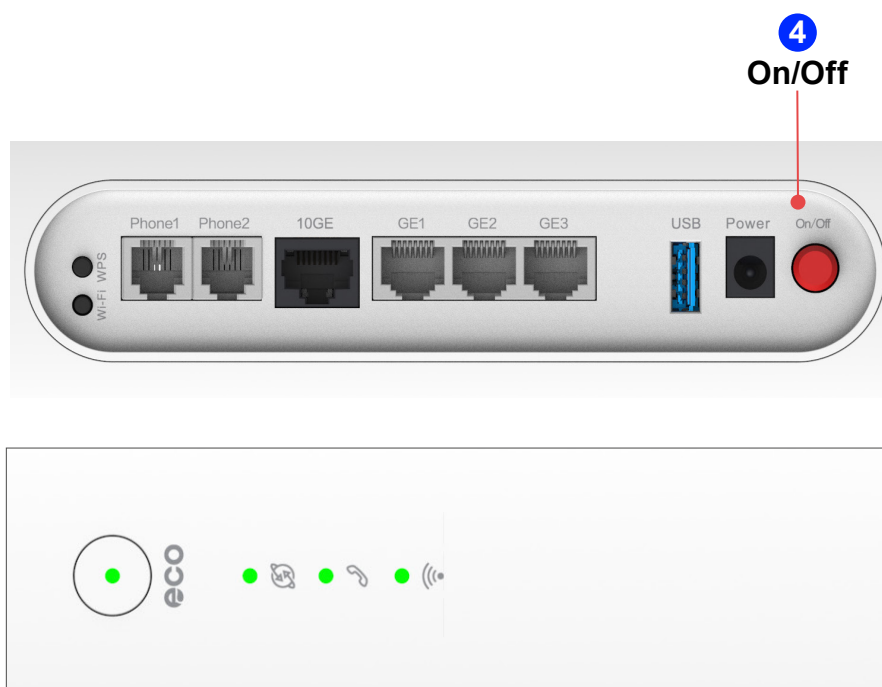


- 3 Liga o **cabo de fibra** à entrada de fibra óptica do router (na parte inferior) e à tomada óptica da tua casa (**atenção, não olhes diretamente para o cabo de fibra, existe risco de radiação óptica**).



## Passo 2. Ligar o router

- 4 Liga o router WIFI pressionando o botão **On/Off** no painel traseiro. Aguarda alguns minutos até que os indicadores coincidam com a imagem.



Os routers fornecidos pela DIGI estão otimizados para se conectarem à internet sem necessidade de configurações adicionais. Se contrataste um serviço de voz, o indicador **Phone** também se acenderá.



**Se as luzes do router forem diferentes das da imagem, consulta o manual de instruções disponível em [www.digi.pt](http://www.digi.pt), ou contacta o nosso Apoio ao cliente.**

## Passo 3. Ligar à internet

Podes ligar-te à internet de 3 maneiras diferentes:

### 1. Conexão via WIFI

Podes utilizar a conexão sem fios WIFI, desde que o teu dispositivo tenha um adaptador sem fios instalado ou este esteja integrado no teu equipamento.

O nome da rede e a senha encontram-se na parte inferior do router WIFI.

### 2. Conexão via WPS

Se o teu dispositivo for compatível com WPS, podes estabelecer a conexão wifi utilizando este método. Deves pressionar durante um segundo o botão **WPS** localizado na parte de trás do router wifi. Em seguida, ativa o WPS no teu dispositivo. Tens **120 segundos** para te conectar.

### 3. Conexão via Ethernet

Liga um cabo Ethernet à entrada Ethernet do computador e a uma das entradas do router: **GE1**, **GE2** ou **GE3**.



**Tem em conta que a velocidade da conexão WIFI é inferior à fornecida pelo cabo Ethernet e que depende, entre outros fatores, da distância a que te encontras do router e da velocidade de conexão do teu dispositivo.**

### Configuração personalizada

Se quiseres alterar a configuração padrão do router, acede ao portal web do router WIFI através do navegador digitando:

**http://192.168.1.1**

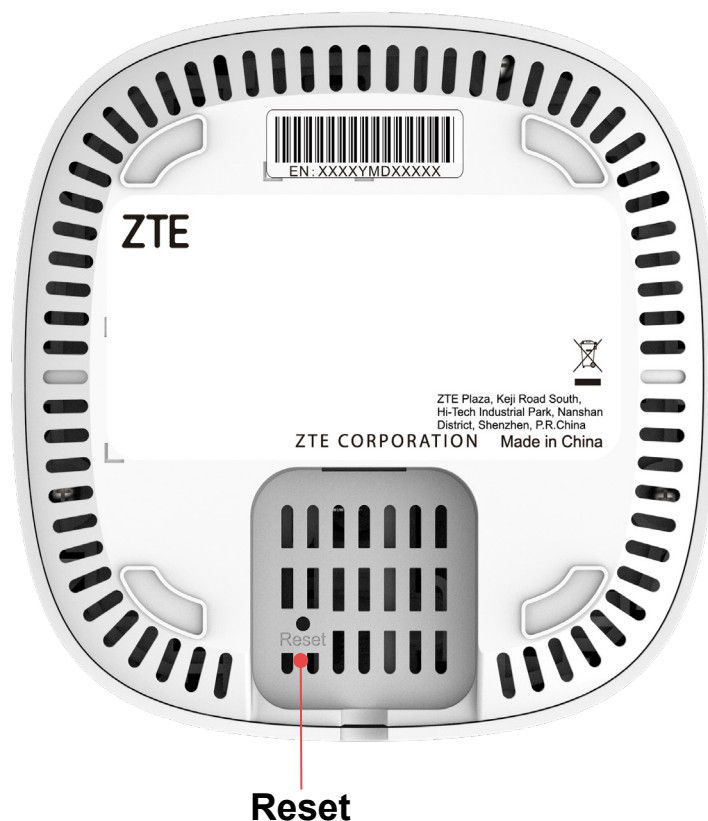
**Utilizador:** user

**Senha:** user

Por motivos de segurança, deverás alterar a senha na primeira conexão.

### Restaurar as definições de fábrica

Pressiona o **botão Reset**, localizado na parte inferior do router por pelo menos 10 segundos. Após 30 segundos, o equipamento voltará às definições de fábrica.



## Mais informações

Para mais informações consulta [www.digi.pt](http://www.digi.pt).

## Apoio ao cliente

Telefone: **923 30 90 30** (gratuito para a rede DIGI; outras redes, custo de urna chamada para a rede móvel nacional, de acordo com o teu tarifário).

E-mail: [apoio.cliente@digi.pt](mailto:apoio.cliente@digi.pt)

Chat online: [www.digi.pt/apoio-ao-cliente](http://www.digi.pt/apoio-ao-cliente)

## Informação ambiental

Este equipamento pode conter substâncias perigosas para a saúde humana e para o meio ambiente. Para evitar a libertação dessas substâncias no meio ambiente e reduzir a pressão sobre os nossos recursos naturais, pedimos que reutilizes ou recicles o teu equipamento no final da sua vida útil através de um sistema acreditado de recolha de equipamentos eletrónicos.



Este símbolo indica que este produto deve ser reutilizado ou reciclado. Deve ser colocado num ponto de recolha adequado para reutilização e reciclagem de equipamentos eletrónicos.

Por favor, ajuda-nos a reciclar as embalagens deste equipamento:

a caixa de papelão e papéis devem ser colocados no ecoponto azul, e os plásticos devem ser colocados no ecoponto amarelo