

# DIGI TV

**Manual de instalação**  
DIGI TV Box JC22



Janeiro 2026

## DIGI TV está em tua casa

Neste manual, explicamos como deves instalar a DIGI TV Box JC22, para que possas aproveitar ao máximo o serviço DIGI TV.

## Guia de instalação

Se estiveres a utilizar a DIGI TV Box JC22 pela primeira vez, ou a restaurar as definições de fábrica, segue os passos abaixo:

- Selecciona o idioma OSD: Romeno/Espanhol/Português/Italiano/Holandês/Francês/Alemão/Inglês
- Selecciona o país: Roménia/Espanha/Portugal/Itália/Bélgica
- Inicia a procura de canal: OK/Cancel

## Aviso

A senha predefinida é 0000.

## Conteúdo da embalagem



1 DIGI TV Box



2 Comando



3 2 Pilhas AAA

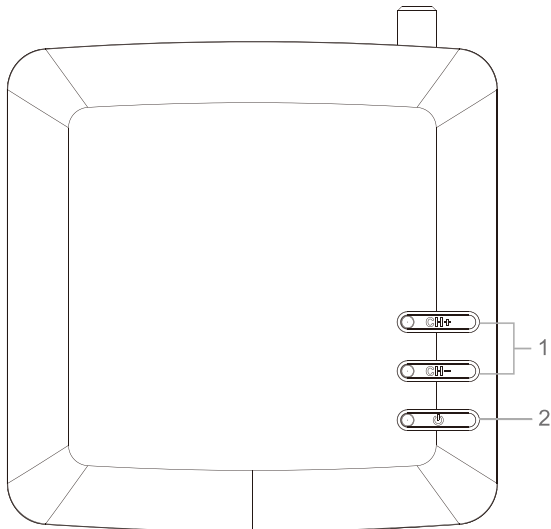


4 Cabo HDMI



5 Adaptador

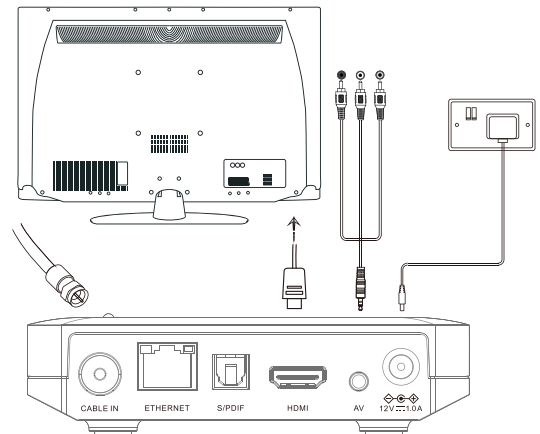
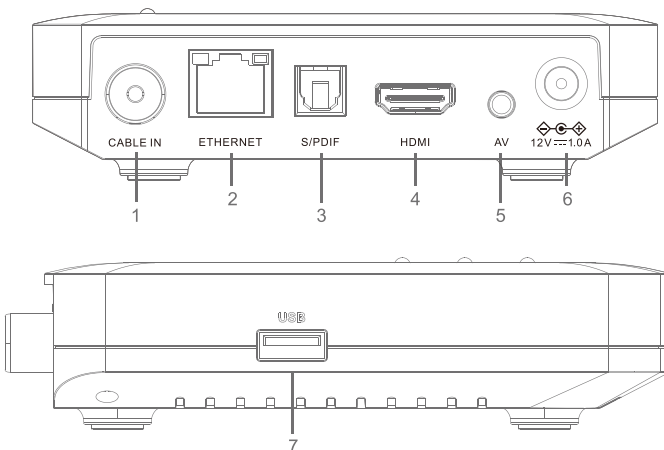
## Painel frontal



1 CH+/CH- Mudar de canal

2 Standby/Ligar ON

## Painel traseiro/Painel lateral



1 CABLE IN Entrada de cabo de sinal

2 ETHERNET Entrada de Ethernet

3 S/PDIF Entrada áudio óptico

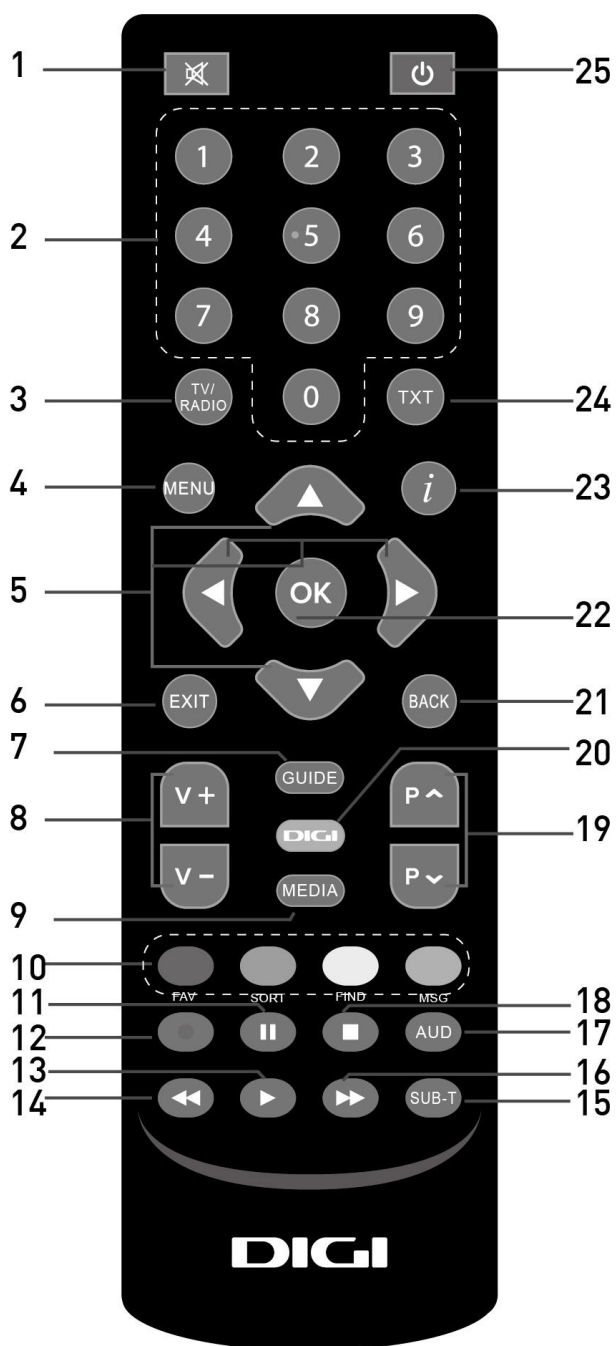
4 HDMI Entrada HDMI

5 AV Entrada de áudio e vídeo composto

6 DC IN Ligação do adaptador

7 USB Entrada USB

## Comando



- 1 Desativar/ativar som
- 2 Teclado numérico
- 3 TV/Rádio
- 4 Menu inicial
- 5 Teclas de navegação
- 6 Sair
- 7 Guia de TV
- 8 Volume +/-
- 9 Ficheiros de media
- 10 Teclas de função
- 11 Pausar
- 12 Gravar
- 13 Play
- 14 Recuar
- 15 Legendas
- 16 Avançar
- 17 Menu áudio
- 18 Parar
- 19 Mudar de canal
- 20 Aplicação DIGI
- 21 Voltar ao menu
- 22 OK
- 23 Informação do canal atual
- 24 Teletexto
- 25 Ligar/desligar

## Apoio ao cliente

Telefone: 923 30 90 30 (gratuito para a rede DIGI; outras redes, custo de uma chamada para a rede móvel nacional, de acordo com o teu tarifário).

E-mail: [apoio.cliente@digi.pt](mailto:apoio.cliente@digi.pt)

Chat online: <https://www.digi.pt/apoio-ao-cliente>

## Instruções de segurança



**ATENÇÃO:** Para evitar choques elétricos, não retires a tampa. Não existem peças que possam ser reparadas pelo utilizador no interior. A assistência técnica deve ser efetuada por um técnico qualificado.

- Não utilizes este aparelho perto de água.
- Não bloqueies as aberturas de ventilação.
- Desliga e retira a ficha da tomada se o dispositivo não for utilizado durante um longo período de tempo ou durante trovoadas.
- Não instales perto de fontes de calor, tais como radiadores, termómetros, fogões ou outros aparelhos (incluindo amplificadores) que produzam calor.
- Utiliza apenas acessórios especificados pelo fabricante.
- Não desligues o equipamento enquanto este estiver a fazer atualizações de sistema.



## Trademark Acknowledgements



The terms HDMI, HD MI High-Definition Multimedia Interface, HDMI Trade dress and the HDMI Logos are trademarks or registered trademarks of HDMI Licensing Administrator, Inc.



Dolby, Dolby Audio™ and the double-D symbol are trademarks of Dolby Laboratories Licensing Corporation.

Manufactured under license from Dolby Laboratories.