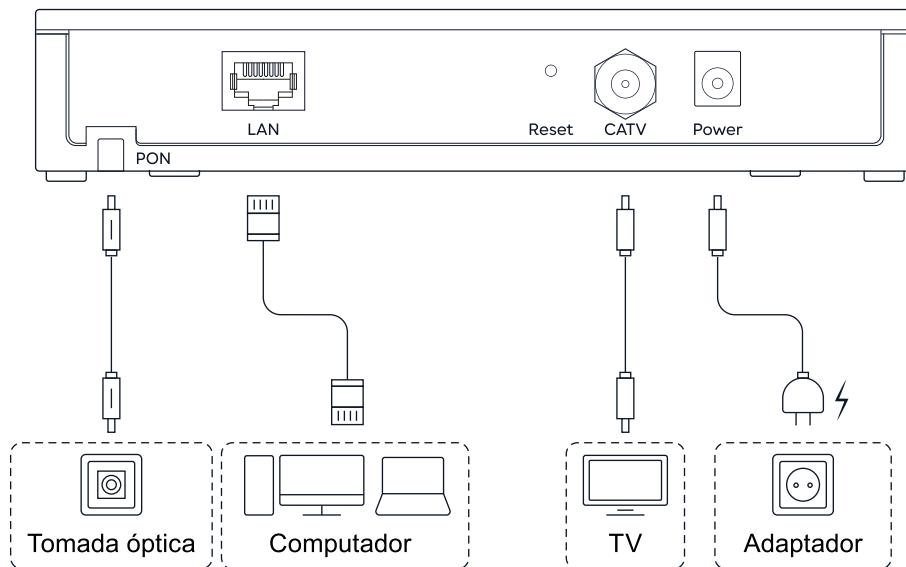


Conteúdo da embalagem

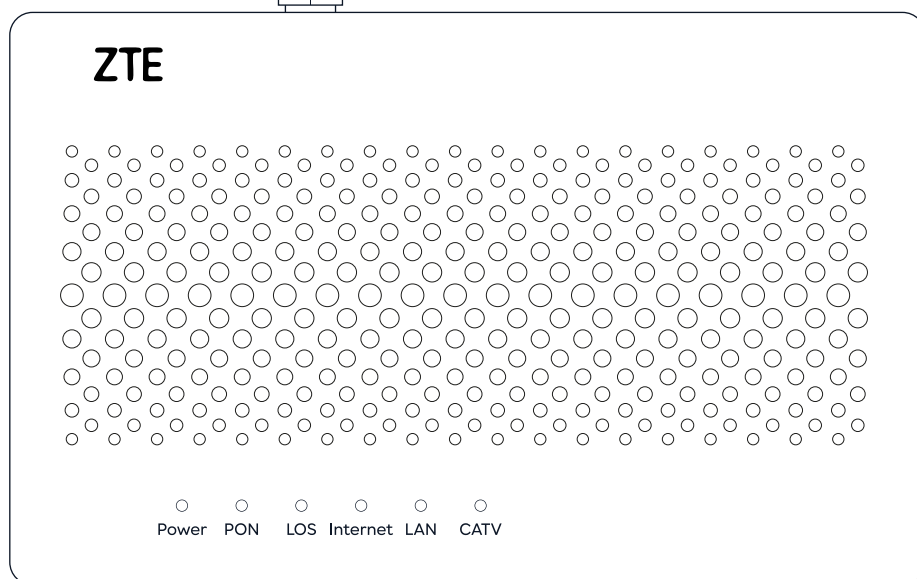
| Nome | Quantidade |
|---------------------|------------|
| Unidade ZXHN F601C | Uma |
| Adaptador | Um |
| Cabo Ethernet RJ-45 | Um |
| Guia de instalação | Um |

Instalação do equipamento



Verifica se as ligações estão corretas, como indicado na figura acima. Quando o indicador de energia **Power** estiver aceso, e os restantes a funcionar normalmente, podes utilizar o serviço.

Indicadores



| Indicador | Estado | Descrição |
|-----------------|---------------------------|---|
| Power | Desligado | Equipamento desligado |
| | Ligado | Equipamento ligado |
| PON | Desligado | Equipamento desligado ou sem registo iniciado |
| | Verde fixo | Registo concluído com sucesso |
| | Verde intermitente lento | A registar |
| | Verde intermitente rápido | Equipamento em atualização |
| LOS | Desligado | Equipamento desligado ou com sinal óptico normal |
| | Vermelho fixo | Sinal óptico desligado |
| | Vermelho intermitente | Sinal óptico insuficiente |
| Internet | Desligado | Equipamento desligado ou sem ligação WAN com IP configurado |
| | Verde fixo | Ligação IP estabelecida |
| | Verde intermitente | Tráfego IP ativo |
| LAN | Desligado | Equipamento desligado ou sem ligação de rede |
| | Verde fixo | Ligação de rede ativa sem tráfego |
| | Verde intermitente | Tráfego de dados via Ethernet |
| CATV | Desligado | Equipamento desligado ou sem ligação CATV |
| | Vermelho fixo | Sem sinal CATV ou sinal CATV abaixo de -10 dBm |
| | Verde fixo | Sinal CATV igual ou maior a -10 dBm |

Apoio ao cliente

Telefone: **923 30 90 30** ou **923 30 90 20** (linha exclusiva para clientes com necessidades especiais). Gratuito para rede DIGI e com custo de uma chamada para a rede móvel nacional, de acordo com o teu tarifário.

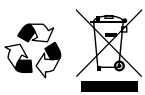
E-mail: **apoio.cliente@digipt.pt**

Chat online: **www.digipt.pt/apoio-ao-cliente**

Para mais informações consulta **www.digipt.pt**

Informação ambiental

Este equipamento pode conter substâncias perigosas para a saúde humana e para o meio ambiente. Para evitar a libertação dessas substâncias no meio ambiente e reduzir a pressão sobre os nossos recursos naturais, pedimos que reutilizes ou recicles o teu equipamento no final da sua vida útil através de um sistema acreditado de recolha de equipamentos eletrónicos.



Estes símbolos indicam que este produto deve ser reutilizado ou reciclado.

Deve ser colocado num ponto de recolha adequado para reutilização e reciclagem de equipamentos eletrónicos.

Por favor, ajuda-nos a reciclar as embalagens deste equipamento: a caixa de papelão e papéis devem ser colocados no ecoponto azul, e os plásticos devem ser colocados no ecoponto amarelo.

Instruções de segurança

Nota: antes de utilizares o equipamento, lê as seguintes precauções de segurança. **A ZTE não se responsabiliza por quaisquer consequências resultantes da violação destas instruções.**

Medidas gerais de segurança

- Utiliza apenas os acessórios incluídos na embalagem.
- Não utilizes extensões para o adaptador, pois o dispositivo poderá não funcionar corretamente.
- Certifica-te de que a tensão elétrica cumpre os requisitos do dispositivo (com variação inferior a 10%).
- Não utilizes este aparelho perto de água. Limpa apenas com um pano seco. Desliga e retira a ficha da tomada se o dispositivo não for utilizado durante um longo período de tempo ou durante trovoadas.
- Para evitar choques elétricos, não retires a tampa. Não existem peças que possam ser reparadas pelo utilizador no interior.
- Evita olhar diretamente para a porta óptica, pois pode causar danos à visão.
- Em caso de ruído anormal, fumo ou odor estranho, desliga imediatamente o equipamento e contacta o nosso apoio ao cliente.